


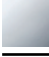
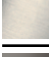



**CL.1 Mitigeur monocommande de lavabo mural sans garniture d'écoulement -
Champagne brossé (Or 22cts)**

CL.1

36 860 705



- saillie 198 mm
- bec déverseur fixe
- forme de jet rectangulaire avec 40 jets individuels
- diamètre de percement du bec 37 mm
- diamètre de percement mitigeur monocommande 57 mm
- rosace 80 x 80 mm
- débit maxi. 4,5 l/min
- sans plomb
- Ce produit contribue au respect des exigences des systèmes d'évaluation des bâtiments écologiques, par exemple LEED®, BREEAM®, DGNB

	Champagne brossé (Or 22cts)	36 860 705-46
	Chrome	36 860 705-00
	Platine brossé	36 860 705-06
	Dark Chrome	36 860 705-19
	Champagne (Or 22cts)	36 860 705-47
	Dark Platinum brossé	36 860 705-99

**CL.1 Mitigeur monocommande de lavabo mural sans garniture d'écoulement -
Champagne brossé (Or 22cts)**

CL.1

36 860 705
mm [inches]

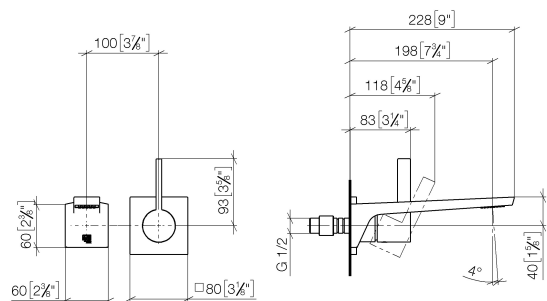
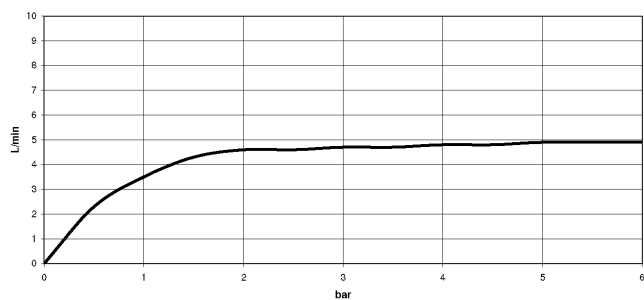


Diagramme de débit



Certificats

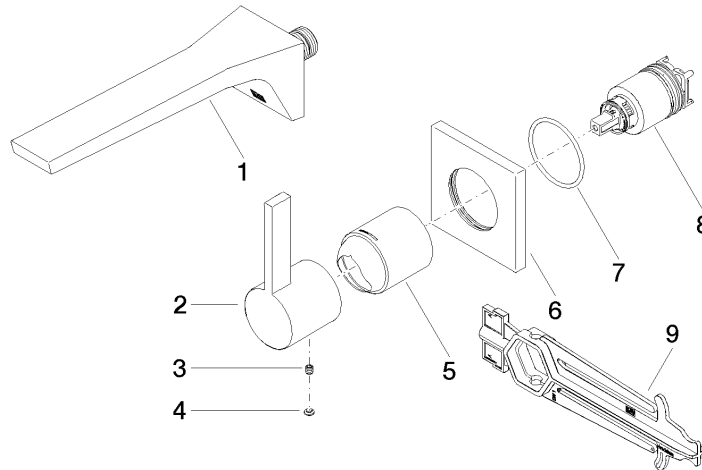
IAPMO_N-4976 (2). DVGW_DW-6512DN0435. IAPMO_6397 (2).

**CL.1 Mitigeur monocommande de lavabo mural sans garniture d'écoulement -
Champagne brossé (Or 22cts)**

CL.1

36 860 705

Les pièces pour les
autres finitions
peuvent être
trouvées ici : Chrome



Liste des pièces de rechange

N°	Article Numéro	Désignation	Fréquence de montage	Délai de livraison
1	13 800 705-46	CL.1 Bec déverseur pour lavabo, montage mural sans garniture d'écoulement - Champagne brossé (Or 22cts)	1	30
2	09 20 70 050-46	poignée	1	60
3	90 31 11 030 00 90	tige	1	2
4	90 31 20 087 00-46	bonde de fond	1	30
5	09 11 02 288-46	hotte	1	60
6	09 27 78 039-46	rosace	1	60
7	90 14 10 049 00 90	joint	1	2
8	90 15 05 064 01 90	cartouche	1	2
9	90 30 09 064 00 90	clé à écrou	1	2